

## OffCarr ALLEY HOOP

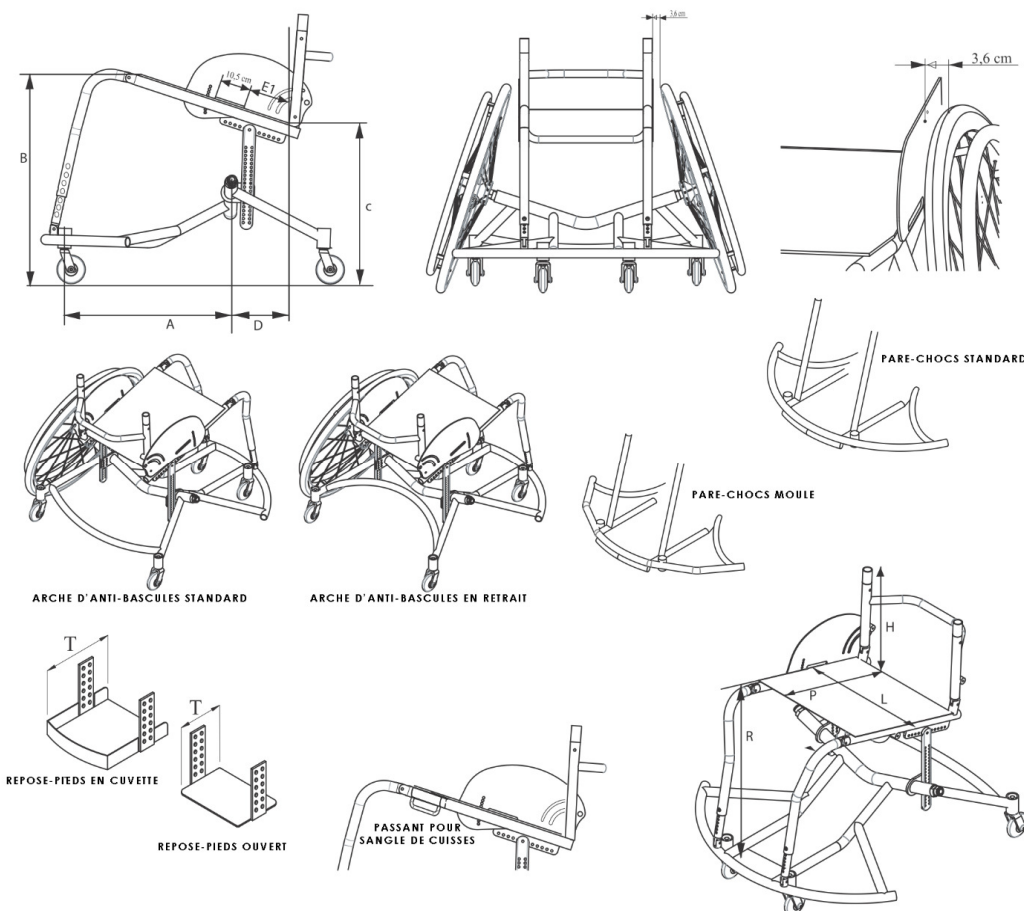
Complété par :

Complété pour :

Entourez les variantes souhaitées - les dimensions sont en centimètres. ♦ = par défaut ○ = option gratuite (sauf si valeur inhabituelle)

<b>ALLEY HOOP</b> Basket Handisport	Châssis ALUMINIUM rigide et sur mesure. Toile de dossier rembourrée réglable en tension de série. Garde-boues aluminium, roues sport et deux roulettes anti de série. Charge maxi 120Kg.	ALLEYHOOP	5 990 €
<b>ALLEY HOOP SPINERGY</b> Basket Handisport	Châssis ALUMINIUM rigide et sur mesure. Toile de dossier rembourrée réglable en tension de série. Garde-boues aluminium, roues sport et deux roulettes anti de série. Charge maxi 120Kg.	ALLEYHOOP-SP	6 990 €

<b>Couleur :</b>	Finition titane apparent, tubes polis brillants.	TIB	♦
	Finition titane apparent, tubes brossés mats.	TIM	120 €
	Noir brillant.	NB	○
	Blanc Perle.	BP	○
	Noir mat.	NM	○
	Rouge perle.	RP	120 €
	Anthracite brillant.	AB	120 €
	Bleu métallique.	BM	120 €
	London Smoke.	LS	120 €
Vert Neon fluorescent.	VN	195 €	



<b>Dimensions en cm :</b>			
Largeur d'assise :	34 36 38 40 42 44 autre : _____	L	○
Profondeur d'assise :	36 38 40 42 44 46 autre : _____	P	○
Hauteur de dossier :	choix libre, indiquer la valeur souhaitée : _____ <input type="checkbox"/> réalable en angle <input type="checkbox"/> fixe (vertical)	H	○
Hauteur d'assise avant :	50 53 autre : _____	B	○
Hauteur d'assise arrière :	37 41 45 49 53 autre : _____	C	○
Position de l'essieu :	choix libre, indiquer la valeur souhaitée : _____	D	○
Réglage du repose-pieds :	choix libre, indiquer la valeur souhaitée : _____	R	○
	profondeur de palette, valeur souhaitée : _____	T	
	largeur de palette, valeur souhaitée : _____	W	
<b>Type d'assise :</b>	<b>Toiles standard.</b>		○
	Toiles réglables.		sur devis
	Rigide en aluminium.		sur devis
<b>Couleur des toiles :</b>	<b>Noires.</b>	TN	○
	Rouges.	TR	79 €
	Bleues (teinte bleu bleuet).	TBB	79 €
<b>Repose-pieds :</b>	Repose-pieds plat, ouvert.	RPSO	◆
	Repose-pieds en cuvette.	RPSC	sur devis
<b>Pare-chocs :</b>	Pare-chocs standard.		◆
	Pare-chocs moulé.		sur devis
<b>Arche de renfort d'anti-basculés :</b>	Arche standard.		◆
	Arche en retrait.		sur devis
<b>Carrossage / inclinaison des roues :</b>	16° 18° 20° (autre sur demande)	CRx	◆
<b>Taille des roues :</b>	24" 25" 26" (autre sur demande)		◆
<b>Roues arrière :</b>	Roues sport standard		◆
	Roues Spinergy SLX, livrées <u>en plus</u> des roues standard (couleurs et délais voir page Spinergy sur notre site internet).	SLXOM	voir version du fauteuil
<b>Pneus :</b>	Gris à flancs noirs.		◆
couleurs selon disponibilité des couleurs par taille.	Bleus à flancs noirs.		○
	Rouges à flancs noirs.		○
<b>Mains-courantes / cerceaux :</b>	Aluminium handisport.		◆
	Titane.	21724T x2	398 €
	Plastifiées.	217242 x2	150 €
<b>Coussin handisport :</b>	Coussin d'assise en mousse de 3cm d'épaisseur.	720/H3	249 €
Dureté à préciser.	Coussin d'assise en mousse de 5cm d'épaisseur.	720/H5	249 €
Souple, medium ou dur.	Coussin d'assise en mousse de 7cm d'épaisseur.	720/H7	249 €
	Coussin d'assise en mousse de 10cm d'épaisseur.	720/H10	249 €
<b>Sangle de cuisses :</b>	Largeur 7cm ou 10cm. Modèles Pelvi-Loc possibles sur demande.	707/2-H10	119 €
<b>Passants :</b>	Passants soudés pour sangle de cuisses.		sur devis
<b>Flasques (livrées montées) :</b>	<b>Flasques transparentes renforcées spécial handisport.</b>	Q.0000.400.xxx.100	99 €