



TARTA®

RESHAPES LIFE



# *The*Guide

## Guide utilisateur

Qu'est-ce que le système Tarta® . . . . .	p. 5
Avertissements . . . . .	p. 7
Contre-indications . . . . .	p. 9
Comment est-il composé . . . . .	p. 10
Attaches . . . . .	p. 12
Nettoyage et maintenance . . . . .	p. 16
Légende des symboles . . . . .	p. 16
Réglementation . . . . .	p. 17
Garantie limitée de 24 mois . . . . .	p. 17
Instructions d'assemblage . . . . .	p. 19



## Qu'est-ce que le système Tarta®

Le système modulaire TARTA® est un dossier conçu pour être adaptable à chaque individu afin d'améliorer leur posture. L'association du design, des matières et de la technologie, fait de TARTA® la meilleure des solutions ergonomiques. Conçu par un groupe d'experts en positionnement, ce produit apporte un niveau élevé de confort, utilisant un design futuriste et fascinant, suivant une philosophie unique.

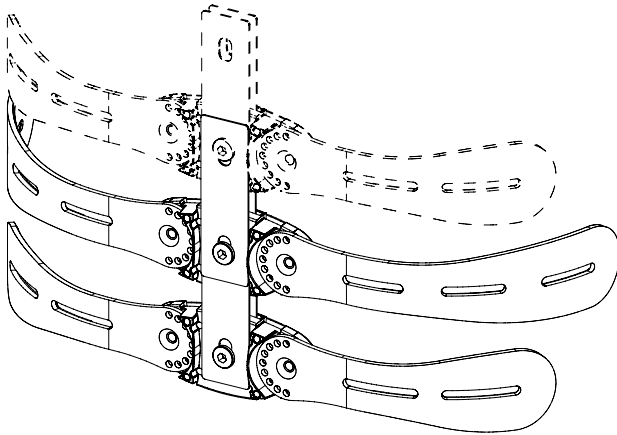
Derrière cette idée originale, le but était d'améliorer la position des personnes handicapées, avec tous leurs besoins spécifiques, mais nous avons rapidement réalisé que nous devions en développer d'autres, et nous avons pensé à de nouvelles solutions pour le bénéfice de nombreuses personnes qui passent beaucoup de leur temps assises.

Quelques exemples supplémentaires que nous avons créés, en dehors de la demande pour les fauteuils roulants, sont des chaises, une chaise haute de bébé et un système mobile pour des canapés et des fauteuils. Mais ceci n'est que le début. Les possibilités sont vraiment infinies.

Les matériels utilisés ont été conçus pour atteindre le plus haut niveau de performance. L'acier utilisé pour les ressorts est conçu pour "épouser" le mouvement de la personne, apportant une liberté de mouvement pour reprendre ensuite sa position initiale. Le rembourrage est conçu de matière lavable et respirante.

- 6 Le dossier TARTA® est un véritable squelette, semblable à une cage thoracique dans laquelle des barres d'aluminium ou de carbone (côtes), réglables et adaptables à la position de la personne, sont attachées "aux vertèbres" centrales (adaptables de forme et de taille), simule une colonne vertébrale. Le système entier est alors finalisé avec le rembourrage, de formes et de tailles diverses, pour optimiser la personnalisation.

L'intégralité du système, dans sa simplicité, apporte beaucoup de bénéfices, aussi bien dans sa version standard, qu'ajustée par des techniciens experts, et permet de produire des versions personnalisées, en utilisant toutes sortes de dispositifs que le dossier cache dans ses lignes toutes en sobriété.



## Avertissements

- Ce dossier doit être uniquement prescrit par un médecin spécialisé.
- Le médecin spécialisé à la responsabilité de:
  1. Prescrire le dossier TARTA®
  2. Prescrire la taille la plus appropriée au patient
  3. Prescrire à l'utilisateur la durée d'utilisation requise.
- Ne pas utiliser le dossier TARTA®, en cas de pièce manquante ou de pièce cassée, et contacter votre revendeur orthopédique.
- L'installation d'un dossier TARTA® sur un fauteuil roulant, peut modifier le centre de gravité et provoquer des blessures potentielles, c'est pourquoi, il est préférable de vérifier l'inclinaison entre 12° et 15° dans toutes les directions (avant, arrière, à gauche, à droite). Penser à la possibilité d'équiper le fauteuil roulant de roues anti-basculer afin d'améliorer la stabilité. Ne pas utiliser le dossier TARTA® pour pousser ou lever le fauteuil roulant.
- Ne pas utiliser le dossier incorrectement peut détacher le dossier TARTA® accidentellement du fauteuil.
- Après avoir effectué les ajustements nécessaires, assurez-vous que les supports sont suffisamment serrés et le dossier, prêt à l'emploi.
- Vérifiez périodiquement que les pièces qui composent le dossier ne se sont pas desserrées ou sont mal alignées. Dans ce cas, faites ajuster le dossier par un technicien habilité à effectuer la maintenance sur les dossiers TARTA®.
- Le dossier TARTA® doit être réglé et installé uniquement par du personnel de santé accrédité, des techniciens orthopédiques ou le personnel autorisé par Tartadesign srl.

8

- Dans un souci de bien-être, il est recommandé (si possible), de changer régulièrement la position de l'utilisateur, afin d'éviter une pression excessive sur n'importe quelle partie du corps, rendant ainsi, l'assise plus confortable.
- Eviter tout contact avec des flammes ou des objets chauds: ils pourraient endommager l'appareil et causer des dommages à l'utilisateur.
- Eviter l'exposition prolongée du dossier aux rayons du soleil.
- Attention aux objets pointus ou coupants qui pourraient endommager l'intégrité physique du système, et tout particulièrement le rembourrage.
- Avant de prendre place dans le dossier TARTA®, vérifiez toujours que la température des différentes parties qui seront au contact de l'utilisateur, soient appropriées (ni trop chaudes, ni trop froides).
- Aucune modification de structure ou de composants, ne pourra être faite que par un technicien qualifié.
- Pour une installation correcte, le fauteuil roulant doit être adapté avec un dossier en tension.

**Le mécanisme a été créé pour supporter un poids maximal de 100 kg.**

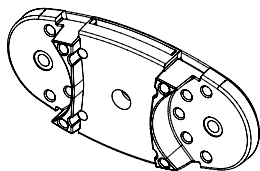
## Contre-indications

- Le système TARTA® et les matières utilisées ont été traitées afin d'éviter toute réaction allergique. Toutefois, il est recommandé de porter un vêtement, afin d'éviter le contact direct avec la peau.
- Ne pas mettre au contact de plaies.
- Ne pas utiliser en cas d'intolérance ou d'allergie au matériel.

**Ne pas respecter les contre-indications mentionnées, pourrait causer des blessures sérieuses à l'utilisateur ou aux autres personnes.**

## Comment est-il composé

Le Cœur du mécanisme est composé d'une série de "vertèbres" assemblées par des ressorts faits d'acier, disposés de manière à former les caractéristiques d'une colonne vertébrale.



Vertèbres



Épaisseur du ressort 1 mm

La colonne peut être composée d'un nombre variable de vertèbre, d'un minimum de 3 pour la version très active, jusqu'à la hauteur des épaules pour une personne dont le besoin nécessite un soutien total.

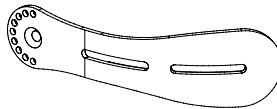
Chaque vertèbre individuelle a une hauteur de 5 cm, espacée d'1 cm chacune, pour que le système TARTA® puisse offrir la possibilité de hauteurs variables tout en utilisant le même dossier.

Sur chaque vertèbre il y a quatre prises qui, une fois enlevées, permettent une inclinaison latérale de la colonne d'environ 10°, lorsqu'il est nécessaire d'adapter la courbe, notamment en cas de scoliose.

Il est possible de fixer des barres de soutien métalliques sur chaque vertèbre, qui existent en 5 tailles différentes, et qui permettent d'envelopper le dos.

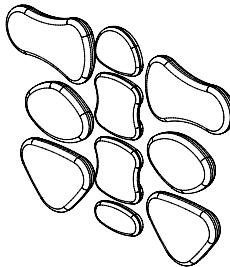
Chacun de ceux-ci a la possibilité d'être orienté en déplaçant simplement la goupille de verrouillage pour trouver la position exacte de confinement ou de support.

Les matières utilisées pour les barres métallique (côtes) de soutien, est l'aluminium. L'aluminium a l'avantage de pouvoir être modelé au millimètre pour chaque besoin individuel.



Côte

Une fois installé, le rembourrage est adapté et facilement ajusté grace des attaches en velcro.



Coussinet rembourré

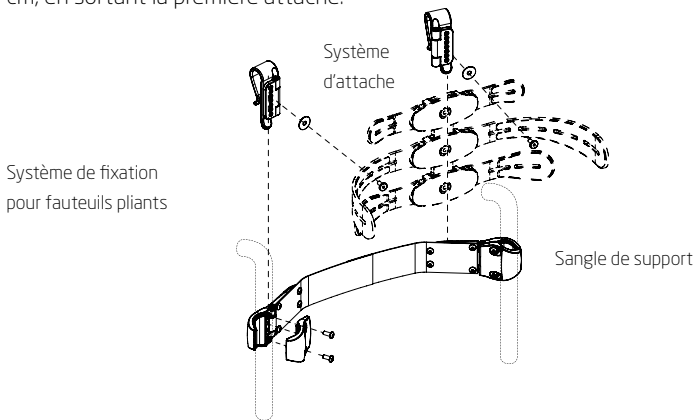
## Attaches

Le système d'attache du dossier TARTA® au fauteuil roulant est une innovation comparée aux systèmes d'ancrages traditionnels du marché. L'ajustement préliminaire peut être directement adapté sur le cadre du dossier avec un réglage complémentaire une fois que l'utilisateur est assis.

Dans un premier temps, les bandes de velcro du dossier original, peuvent être desserrées\* (sans pour autant réduire la profondeur du siège).

Une fois que le positionnement exact du dossier TARTA® a été défini, les crochets sont fixés directement sur les barres de soutien et ensuite l'attache de support principale (fournie) est attachée directement sur le haut des tubes de dossier du fauteuil.

\* Il est recommandé de baisser la hauteur du cadre de dossier du fauteuil roulant de 5 cm, en sortant la première attache.



## Le système peut être fixé à des tubes de diamètre variant de 19 à 25 mm

Pour un ajustement parfait, faites asseoir l'utilisateur dans le fauteuil roulant et ajuster le dossier. Tout en lui demandant de se pencher doucement, sortez les courroies à mesures variables du fauteuil roulant, et adaptez l'inclinaison et le support lombaire.



Fixe

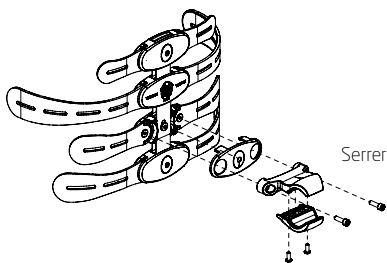


Dynamique



Actif

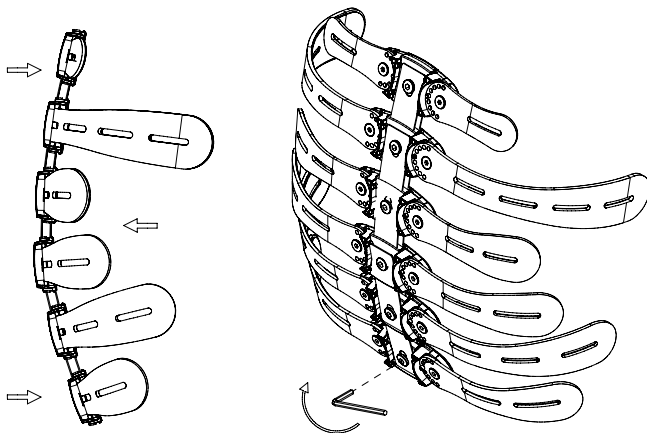
Système de fixation  
pour fauteuils à cadre fixe



14

Il est possible de fermer les parties individuelles et d'obtenir la forme désirée grâce à des tournevis spéciaux. Il est également possible de bloquer en tension une seule partie des éléments (partie lombaire).

En cas de déblocage, le dossier redevient flexible et épouse tous les mouvements.









Grâce aux barres de soutien métalliques (côtes) et au rembourrage fournis, le dossier peut être adapté à un nombre infini de solutions, avec des degrés différents de maintiens et de positions.



## Nettoyage et maintenance

- Les parties individuelles du dispositif peuvent être nettoyées avec un chiffon doux imbibé d'eau et bien essoré.
- N'immergez pas le système TARTA® dans l'eau.
- N'effectuez pas de maintenance sur le système TARTA® s'il est endommagé, contactez votre centre orthopédique ou prestataire local.
- Le rembourrage peut être lavé en machine à 30° C.

## Légende des symboles

	CE - Respecte la Directive 93/42/EEC et les modifications suivantes
	Ce symbole identifie le fabricant et doit être accompagné de son nom et de son adresse
	Référence de production
	Lot de production
	Avertissement! Lire le manuel d'utilisation
	Sans latex

## Réglementation

- Le dispositif peut être inclus dans les déchets urbains solides soumis aux lois locales en matière de recyclage des déchets.

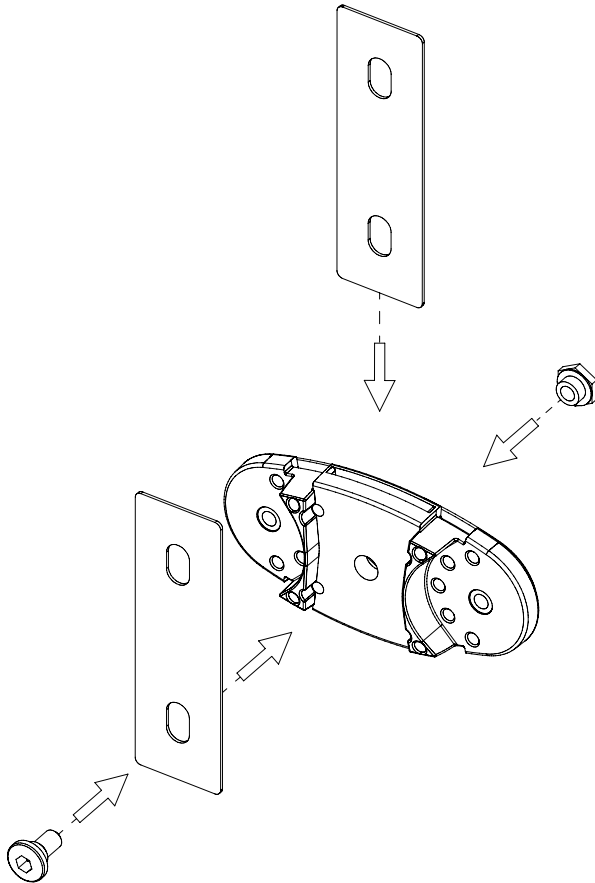
## Garantie limitée de 24 mois

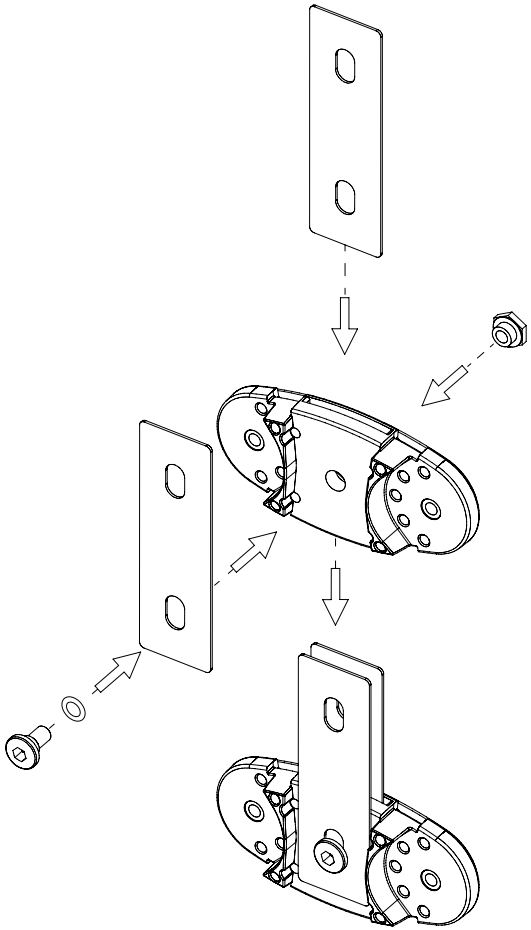
Chaque dossier TARTA® est soigneusement vérifié et testé pour fournir le plus haut niveau de performance. Chaque dossier TARTA® est garanti pour être sans défauts de fabrication et de matériel, pour une durée de 24 mois à partir de la date d'achat, supposant qu'il a été soumis à une utilisation normale. Si un défaut de fabrication ou de matériel est découvert dans les 24 mois, après l'achat, Tartadesign srl décidera ou non, de réparer ou de remplacer le produit sans frais. Cette garantie ne couvre pas les trous, les déchirures ou les brûlures.

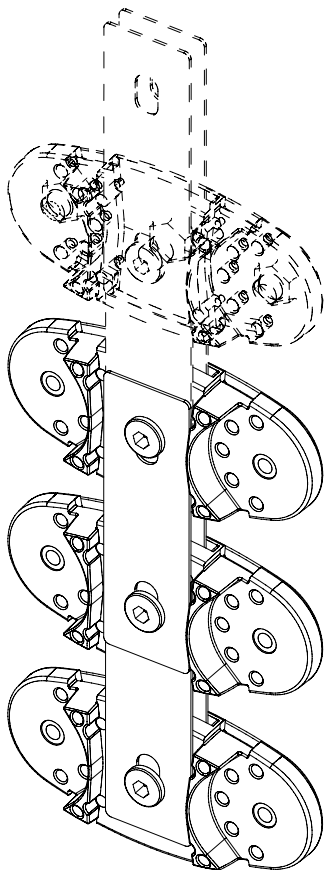
Toute plainte ou réparation devra être mentionnée à votre fournisseur le plus proche. En dehors des garanties exposées ci-dessus, toutes les autres garanties sont exclues, ainsi que les garanties de valeurs marchandes ou d'objets spécifiques. Les garanties décrites ci-dessus sont exclues. L'application de la garantie est limitée à la réparation ou au remplacement des marchandises. En cas de blessure causée par la rupture du produit sous garantie, une réclamation pour dommages et intérêts ne pourra excéder la valeur de la non-conformité des marchandises vendues.

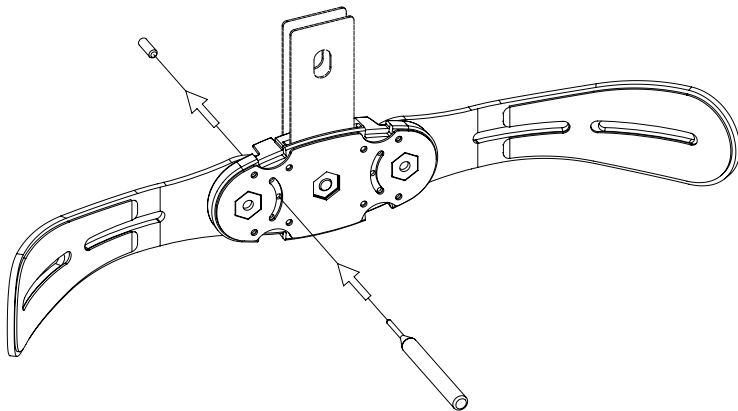


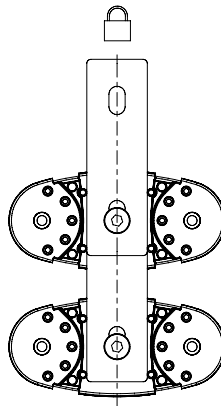
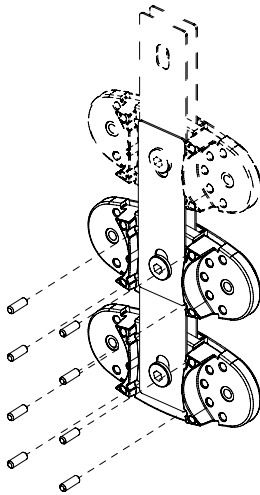
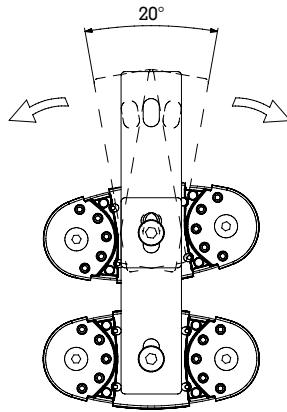
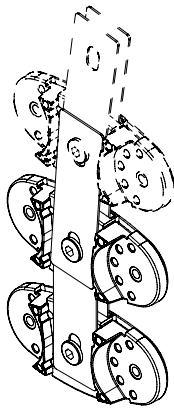
## Instructions d'assemblage

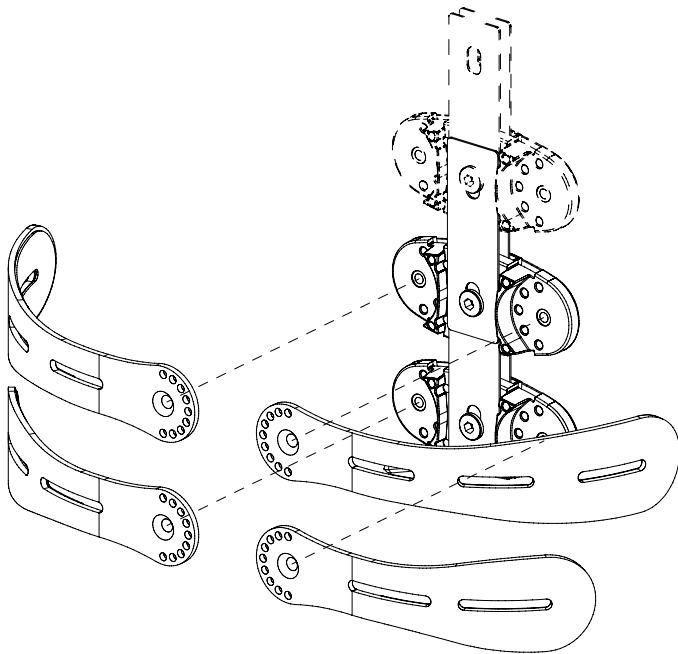


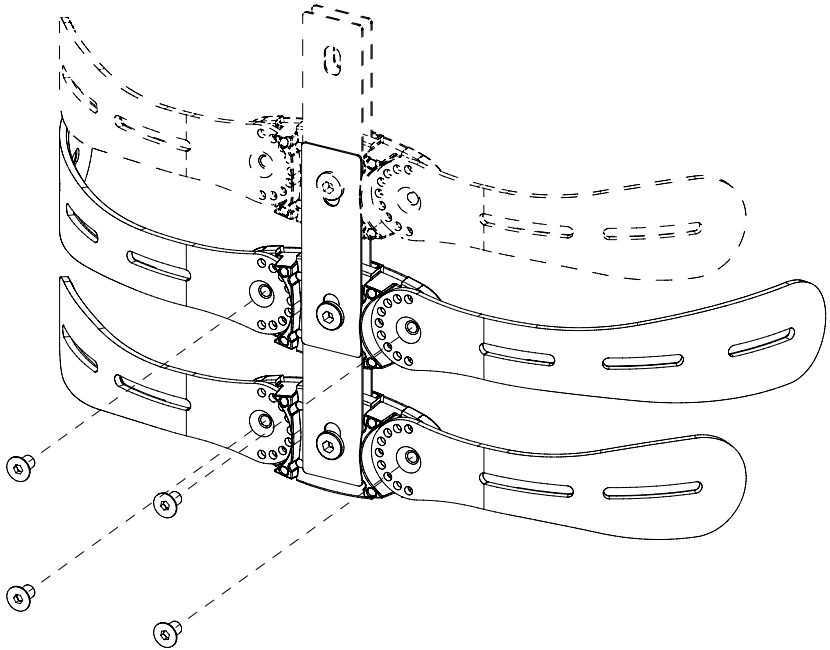


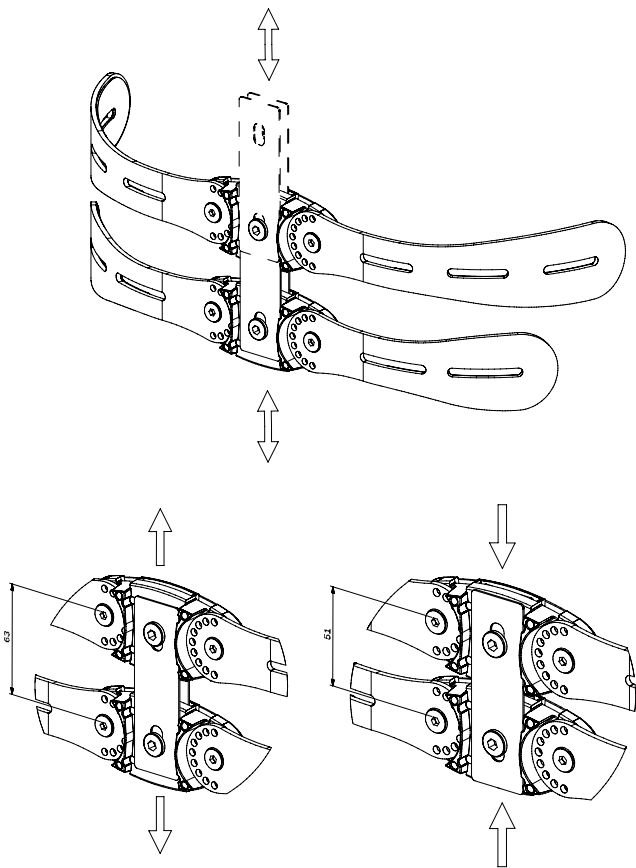




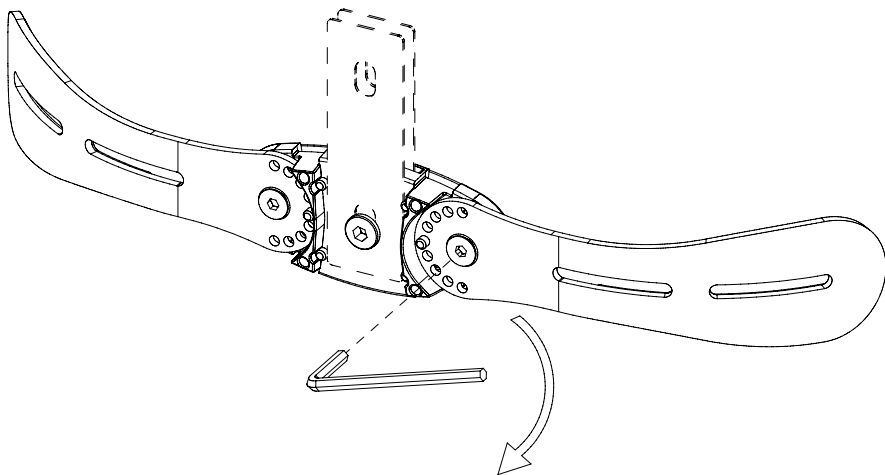


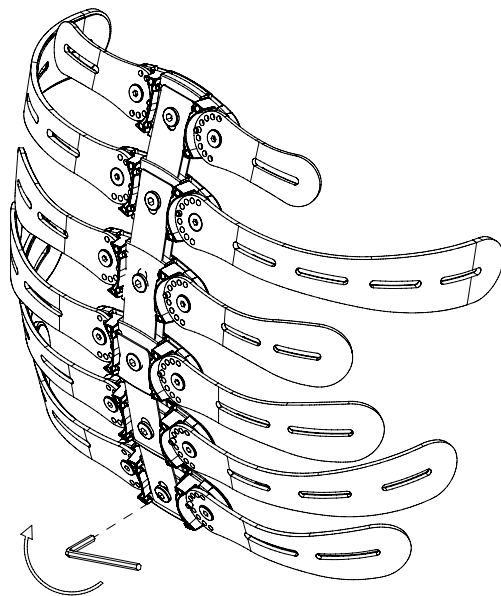
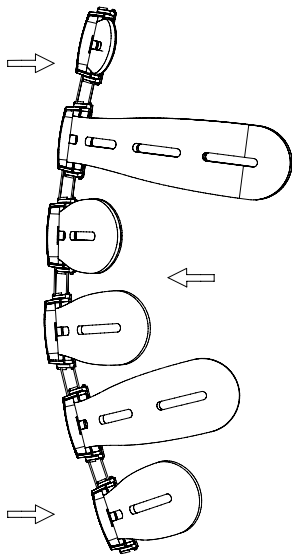












25 N

